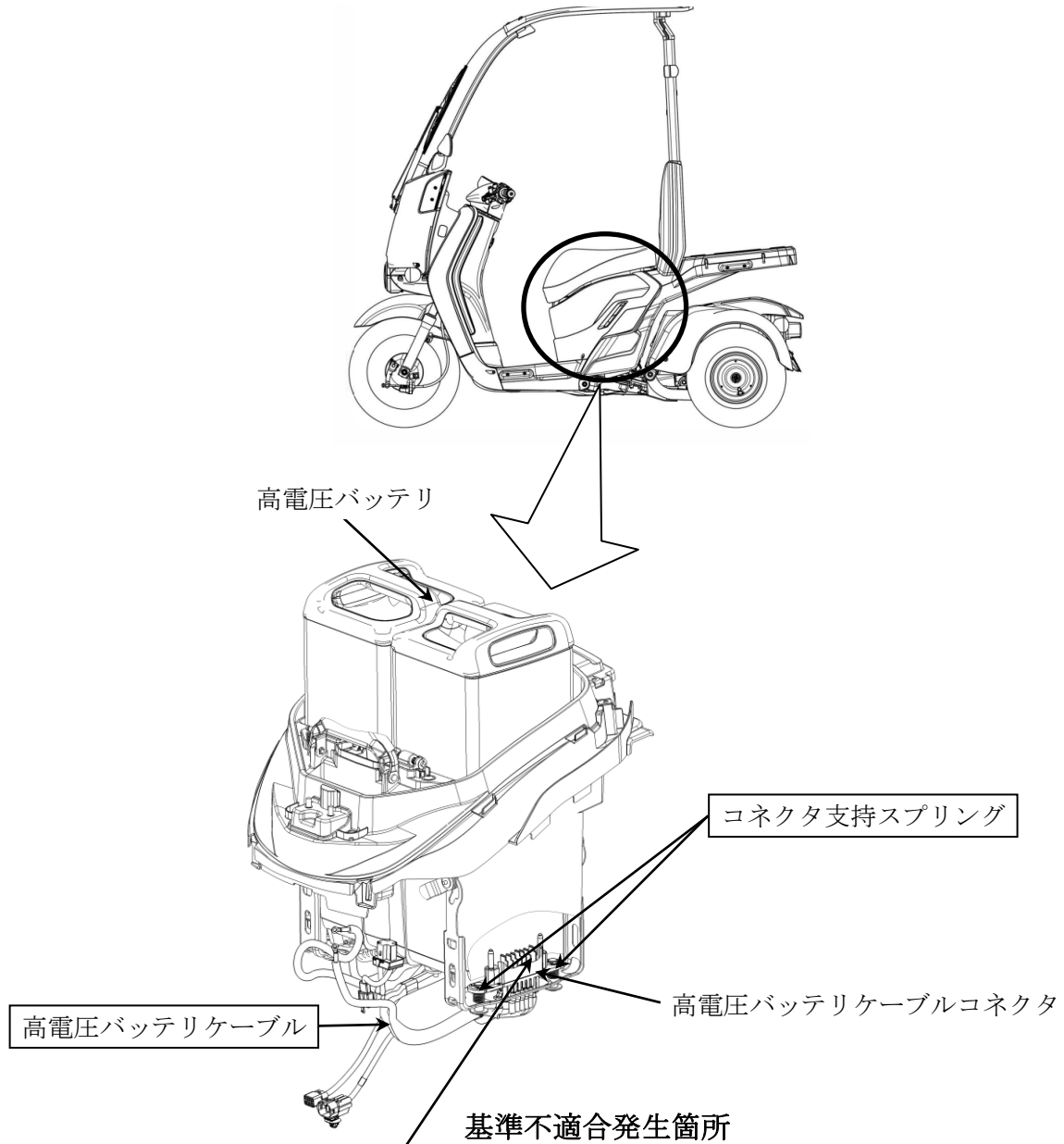


## 改善箇所説明図



高電圧バッテリーケーブルにおいて、当該ケーブルコネクタの端子表面処理及びコネクタの支持スプリング荷重が不適切なため、段差乗り越え時に車体下部が干渉した際、端子が摺動して摩耗することがある。そのため、そのまま使用を続けると、端子が酸化し、抵抗が増大して導通不良となり、システム警告灯が点灯して走行不能となるおそれがある。

### 改善の内容

全車両、高電圧バッテリーケーブル及びコネクタ支持スプリングを対策品に交換する。

注：  は交換部品を示す。

識別：車台番号打刻部付近に白色の識別ラベルを貼付する。