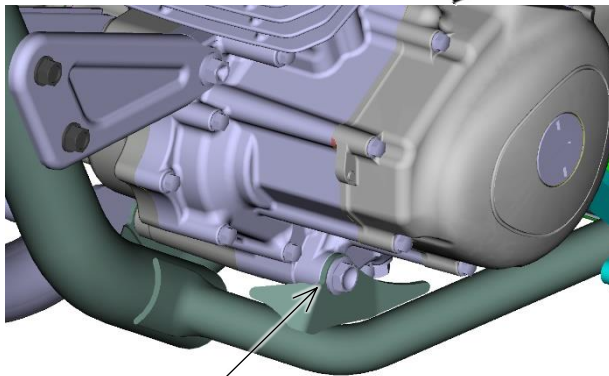
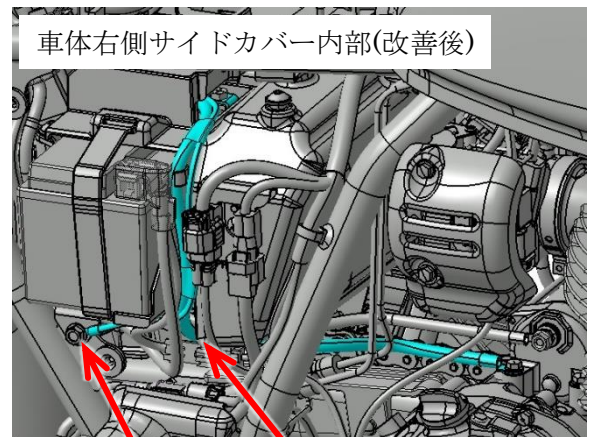


# 改善箇所説明図



## 基準不適合発生箇所

フレームに取り付けられた電気装置において、エンジン固定部の塗装指示が不適切なため、バッテリーマイナスとの電氣的接続が不安定なものがある。そのため、そのまま使用を続けると、各種電気装置への通電が途絶え、最悪の場合走行中にエンジンが停止するおそれがある。



ボルト

ハーネス

## 改善の内容

全車両、バッテリーとエンジンを接続するハーネスをバッテリーとエンジン及びフレームを接続するハーネスに交換し、アースボルトで締め付ける。

注：□ は交換する部品を示す。

識別：ヘッドパイプ右側の車台番号先頭下(ヘッドパイプ下側)に白点ペイントを塗布する。