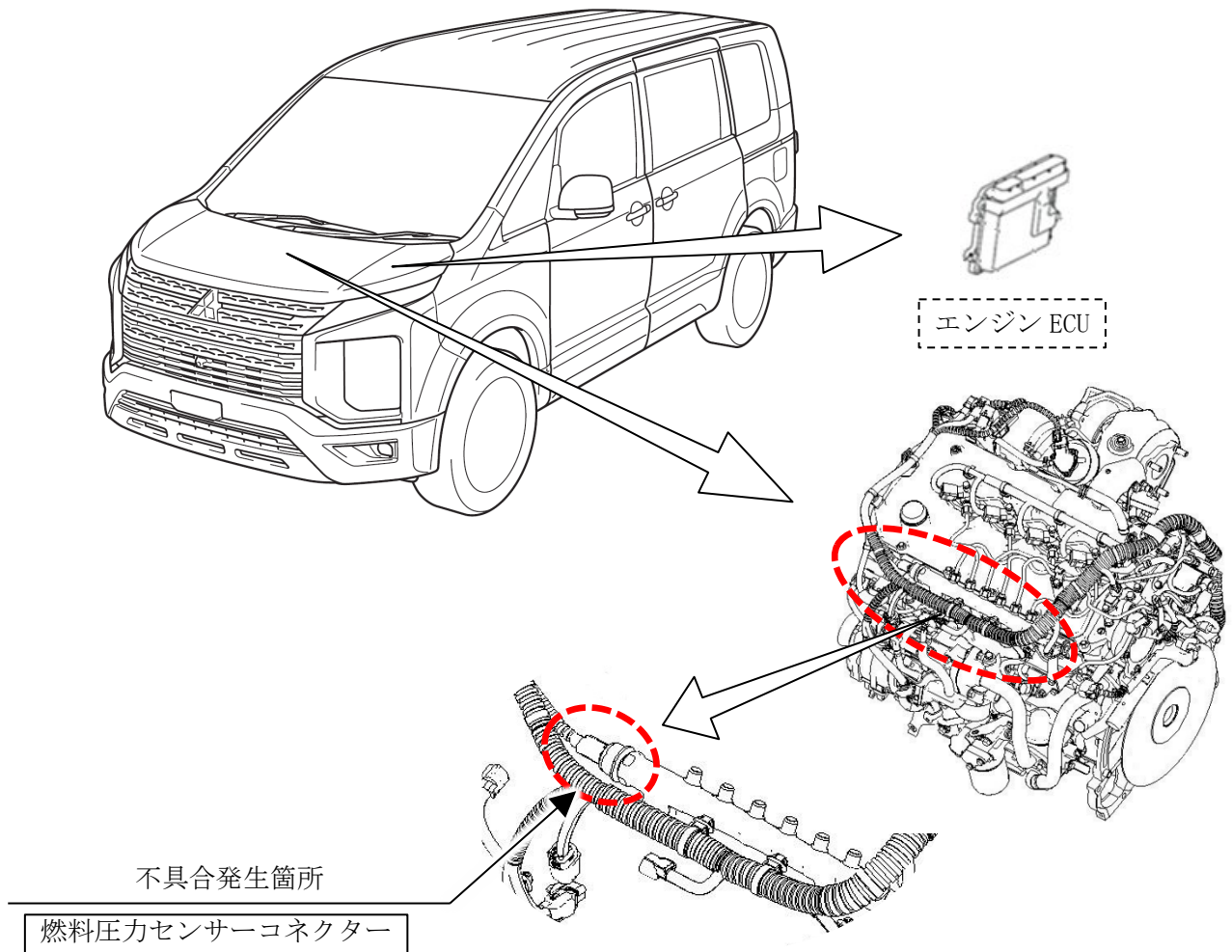


# 改善箇所説明図



燃料圧力センサーのコネクタにおいて、エンジンルームへの高圧洗浄などによりコネクタ内に水分が浸入することがある。そのため、燃料圧力センサーに異常が生じて燃料噴射量が増加することでエンジン破損に至るおそれがある。

## 改善の内容

全車両、燃料圧力センサーのコネクタ部に防水カバーを装着のうえ、エンジン ECU の制御プログラムを対策仕様に書き替える。

注：図中の  内は、防水カバーを装着する部品を示す。

図中の  内は、プログラムを書き替える部品を示す。

識別：助手席側ドアのドアチェッカーのヒンジにあるピン下側の頭部に、白または黄色ペイントを塗布する。